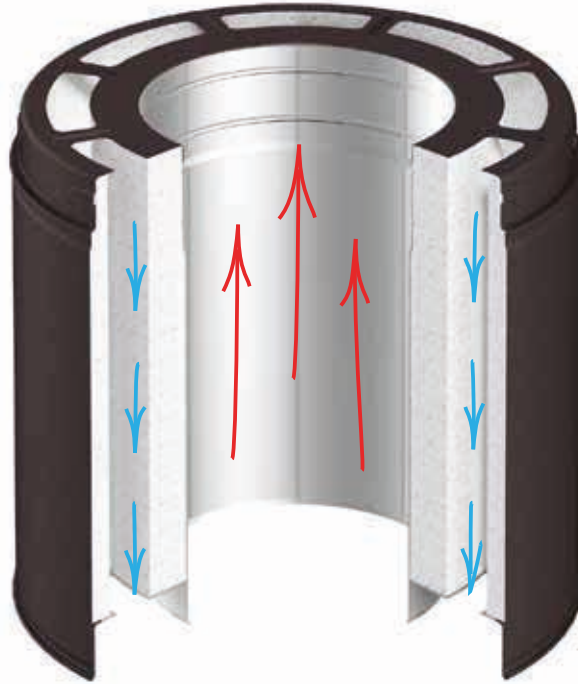


## Monteringsveiledning VL 200 Safety-Vent-Air

Ø200mm stålpipe med innebygget isolert friskluftsystem.



### Innholdsfortegnelse:

Avstands- og høydekrav for stålpipe	s. 2
Utsparinger for stålpipe	s. 3 - 4
Innbygningskrav	s. 5 - 7
Avbøyninger og avbøyningskart	s. 8
Gjennomføring i yttertak	s. 9
Støttestag over tak	s. 10
Merking og godkjenning	s. 11
Delbeskrivelse stålpipe	s. 12 - 13
RISE FR godkjenning	s. 14 - **

Alle opplysninger i denne monteringsanvisning må ikke brukes som underlag eller verifikasjon for andre tester eller system. Peisselskabet AS tar ikke ansvar for produktets videre bruksmuligheter eller feil bruk. Bruker er ansvarlig for at seneste revisjon av dette dokumentet benyttes. Kontroll kan gjøres på [www.peisselskabet.no](http://www.peisselskabet.no). Dette dokumentet skal ikke kopieres uten skriftlig samtykke fra Peisselskabet AS

# VisionLine isolert stålpipeline

Ø200mm stålpipeline med innebygget isolert friskluftsystem.

Les nøye gjennom monteringsanvisningen før du begynner med installasjonen. Feilmonteringer kan øke faren for brann og gjøre garantier ugyldige.

## Avstandskrav til brennbart

Sørg alltid for å ha 5 cm avstand mellom stålpipeline og brennbare materialer. Ordinære støpejernsøykrør som står fritt i oppstillingsrommet skal ha minimum 30 cm avstand til brennbare materiale.

VL-øykrør (dobbelvægget og luftisolert) som er beskrevet i denne monteringsanvisningen skal ha minimum 10 cm avstand til brennbare materialer. Ildstedets avstandskrav til brennbart gir riktig plassering av pipen.

Stålpipen tilfredsstiller kravene ihht **NS-EN 1856-1** og **NS-EN 1858** testmetode for stålpipeline, med tanke på oppstilling mot brennbare materiale for **T450** og **G50** (Dvs. Røykgass temperatur 550° C) Stålpipen kan brukes for vedovner, peiser, kjeler og andre typer apparater som er olje, gass, kull eller vedfyrt. Stålpipen kan ha maksimum to retningsendringer (fire avbøyninger).

**Pipe i samme boenhet (samme branncelle):** Pipen bør bygges inn i alle etasjer over oppstillingsrom som boder osv. med en 24 x 14,5 cm ventil ved gulv og en 24 x 14,5 cm ventil ved tak.

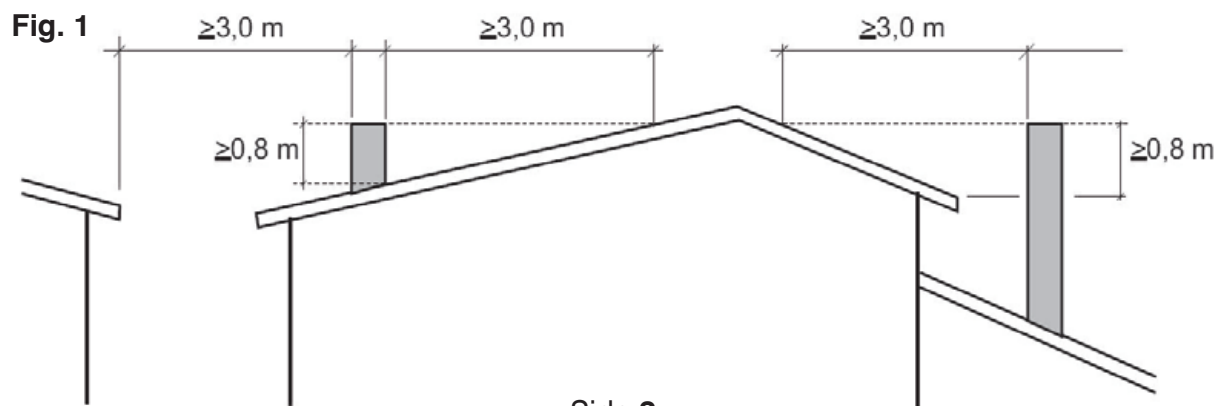
**Pipe gjennom annen boenhet (annen branncelle):** I alle etasjer over oppstillingsrom kreves det at pipen isoleres med 25 mm Firemaster isolasjon med en densitet på 128 kg/m<sup>3</sup> og bygges inn uten lufteventiler, men det må være inspeksjonsmulighet. Inspeksjonsluken må plasseres lett tilgjengelig og må ikke svekke lyd- eller brannmotstand for innkassingen.

**Før installasjon.** Planlegging og prosjektering er avgjørende for en effektiv, sikker og kostnadsbesparende installasjon. Det må kun benyttes Safety-vent Air pipedeler til installasjonen. Improviserte deler og miksing med andre typer stålpiper er ikke lov, og ugyldiggjør garantier.

Videre så er det ildstedets avstandskrav som avgjør pipens plassering. Ildstedets montasjeanvisning bør derfor alltid leses sammen med pipens monteringsveiledning.

## Pipehøyde over tak

Sett sammen pipedeler til enden går igjennom taket. Pipedelene skal monteres inntil pipen er 80 cm over takets høyeste punkt, eller minst 80 cm over takets høyeste punkt ved pipa, hvis det er minst 3 meter horisontal avstand fra pipens topp til tak. Dette gjelder også hvis pipen er nærmere enn 3 meter fra høyereliggende tak eller annen bygningstak eller trevegg. Se figur 1 under.



## Stålpipen med takforankring

Vær nøye med prosjektering med hensyn på utsparinger, ildstedets plassering og røkuttak. Se ildstedets monteringsanvisning for avstandskrav. Det mest hensiktsmessige er å plassere ildstedets røkuttak i senter mellom takbjelker og takstoler.

Pipen plasseres ihht ildstedets avstandskrav. Bruk loddesnor eller laser til senter av ildstedets røkuttak og merk av i taket. Lag en kvadratisk utsparing/veksling mellom takbjelkene med innvendig mål på 430 x 430 mm (Fig. 2)

## Isolert takgjennomføring

Isolert takgjennomføring monteres i utsparing i etasjen over startboks. Hvis det er dampsperre i etasjeskillet skal det teipes mansjett under utsparingen før deksel til takgjennomføringen skrues fast i underkant av utsparing. Se figur 3.

Gjennomføring må kun isoleres med rockwool isolasjon og minimum til samme høyde som etasjeskillens eller takets isolasjonsjikt (fig. 4). Hvis startboksen monteres i finèrkasse på tak må startboksen fylles helt opp med isolasjon.

Fig. 2

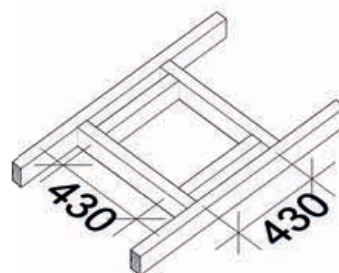


Fig. 3

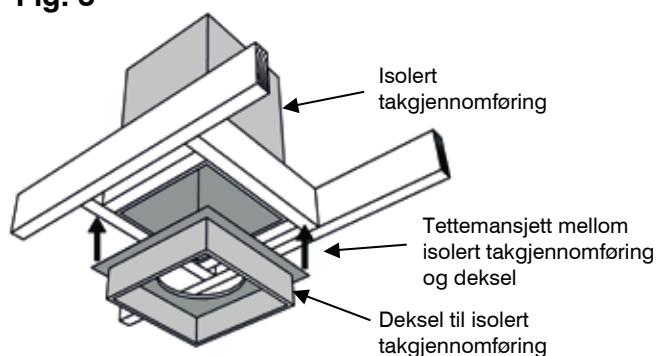
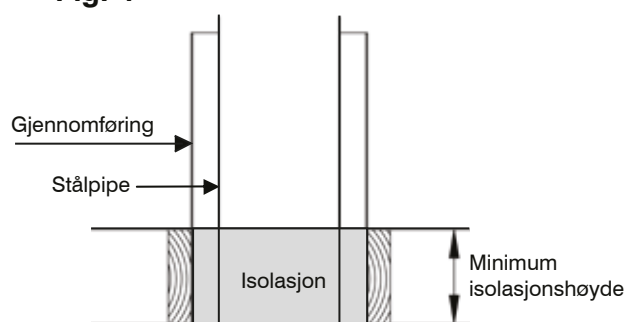
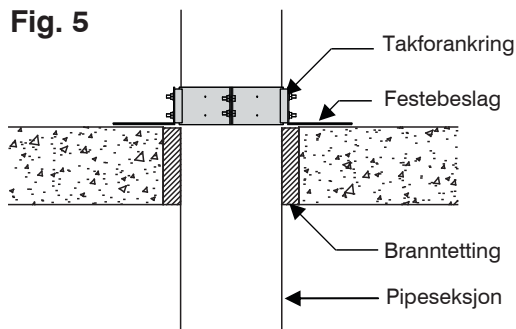


Fig. 4

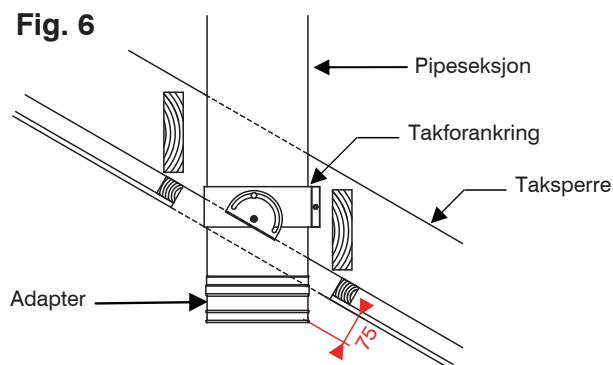


**Pipemontering.** Pipeseksjonene passer i hverandre med han/hun koblinger. Monter første pipeseksjon ned i startboks/ adapter og vri med klokken for å låse koblingen. Det samme gjøres med de resterende pipeseksjoner.

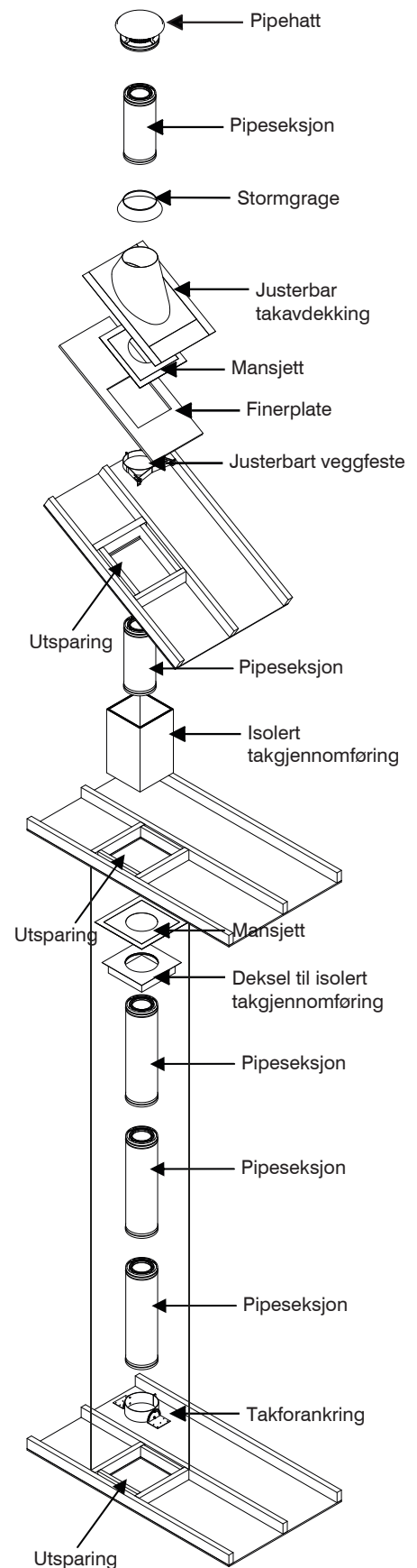
**Takforankring.** Når pipen føres i gjennom betong- eller elementdekke, må det kjernebores et minimum Ø350 mm hull for pipen som forankres i senter av hullet med en takforankring. Hvis pipen skal føres i gjennom annen boenhet (annen brannselv), må pipen branntettes med godkjent branntettingsmasse (fig. 5).



En takforankring avlaster vekten av pipen og kan holde totalt 10 meter med pipe og maksimum 7 meter ned fra selve takforankringen. Denne løsningen kan blant annet benyttes hvor det er innvendig skråtak (fig. 6) slik at pipen kommer ned i oppstillingsrommet. Røykrør fra ildsted kan kobles til pipen ved bruk av en adapter mellom pipe til røykrør. Festebeslaget festes til takforankringsbåndet med tilhørende deler. Festebeslaget skrues eller spikres fast i taket/takstoler. Bruk fire skruer eller spiker på hver side. NB! Festebeslaget trenger ca 100 mm feste. Adapteren må stikke ned minimum 75 mm ned fra ferdig innvendig tak. Fest takforankringsbåndet rundt pipen med skruer og mutter og sikre forankringen med fire tilhørende metallskruer som skrues gjennom takforankringsbåndet og inn i pipen.



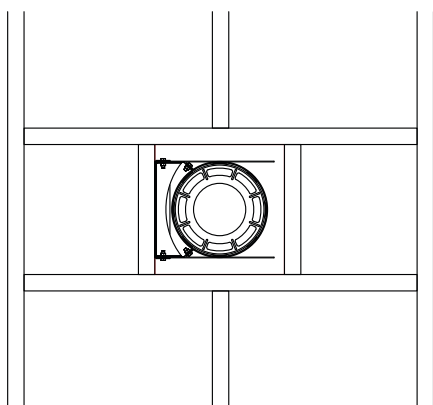
## Monteringskisse



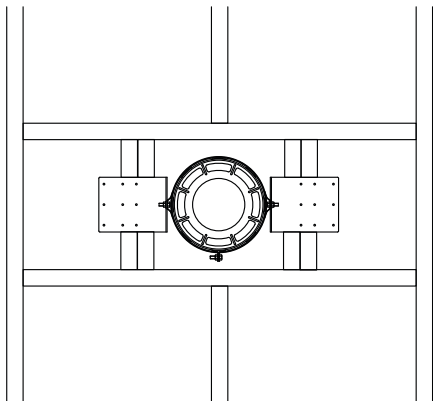
## Oppføringskrav uten innkassing i samme boenhet. (samme branncelle)

VisionLine stålpipe er godkjent montert uten innbygning. Stålpipe bør bygges inn hvis den går gjennom oppbevaringsrom, boder el. Minimum 50 mm avstand fra pipe til brennbart

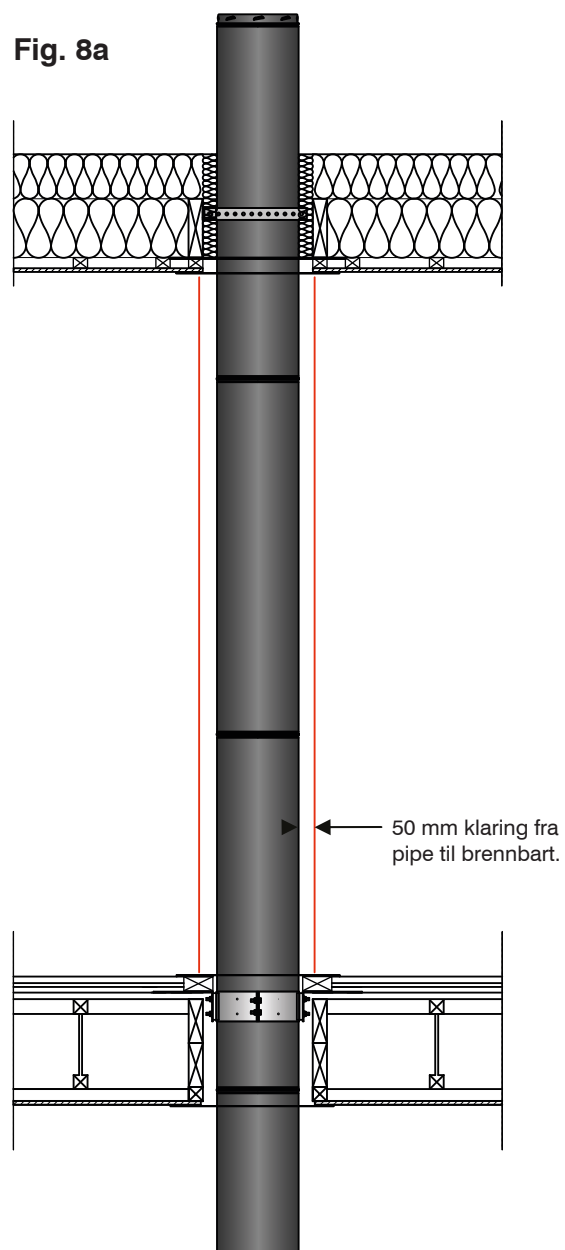
**Fig. 9a**  
**Horisonalt snitt øvre utsparing**



**Fig. 10a**  
**Horisonalt snitt nedre utsparing**



**Fig. 8a**



## Innbygningskrav i samme boenhet. (samme branncelle)

VisionLine stålpipes anbefales bygges inn i alle etasjer over oppstillingsrom. Videre bør stålpipen bygges inn hvis den går gjennom oppbevaringsrom, boder ect. Det skal være min. 50 mm avstand fra pipe til brennbart. Når stålpipen bygges inn i gjennom samme boenhet skal det monteres lufteventiler oppe og nede i innkassingen. min 23,6 cm x 13,3 cm ventil ved gulv og en 23,6 cm x 13,3 cm ventil ved tak. Pipen er testet innebygget.

Fig. 7

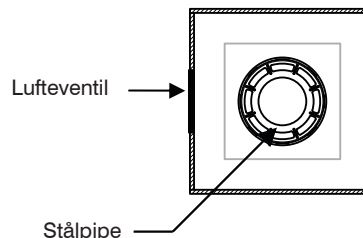


Fig. 8b

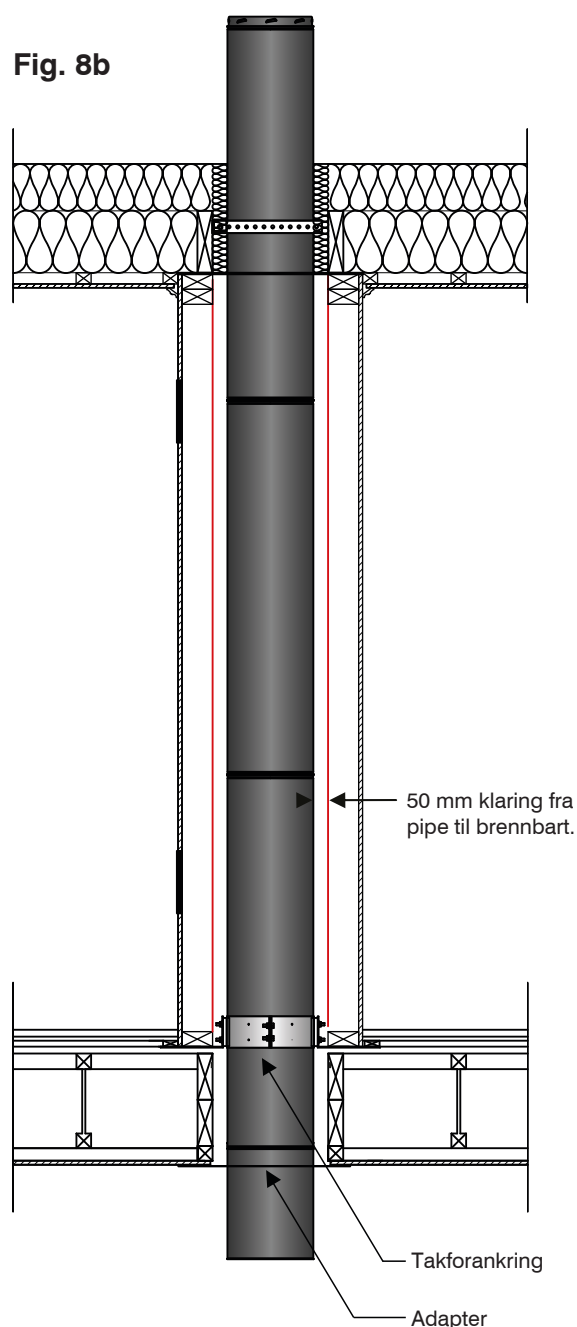


Fig. 9b

### Horisonalt snitt øvre utsparing

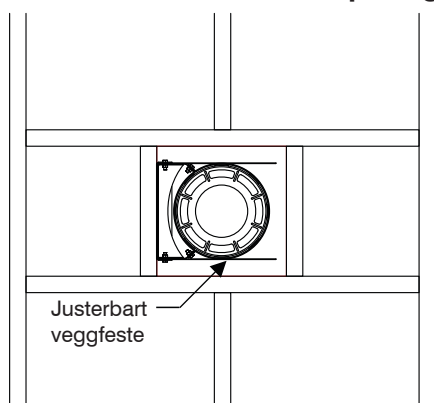
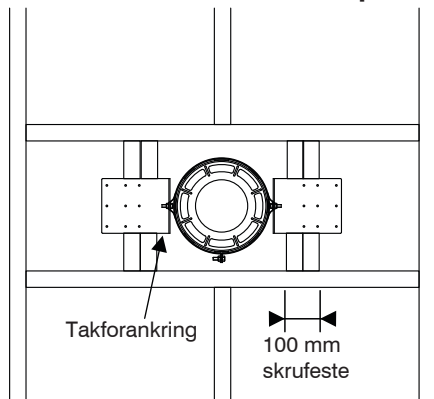


Fig. 10b

### Horisonalt snitt nedre utsparing



## Innbygningskrav gjennom annen boenhet (branncelle)

Stålpipen må bygges inn ihht brannkrav hvis pipen går gjennom annen boenhet. Videre må stålpipen bygges inn hvis den går gjennom oppbevaringsrom, boder etc. Det skal være minimum 50 mm avstand fra pipe til brennbare materialer uavhengig av pipeisolasjon. Når stålpipen bygges inn i gjennom annen boenhet, skal det ikke monteres lufteventiler i innkassingen, men det må monteres inspeksjonsluke ihht lyd- og brannkrav (se byggeteknisk forskrift). Stålpipen må isoleres med 25 mm Firemaster isolasjon med 128 kg/m<sup>3</sup> densitet, som teipes med aluminiumstape eller ståltråd (fig 13).

Innkassingen må bygges som en branncellebegrensende konstruksjon i henhold til byggets brannstrategi. Pipen er testet innbygget.

**Inspeksjonsluke.** I henhold til Plan- og bygningsloven må det være inspeksjonsmulighet i innkassingen. Inspeksjonsluken må plasseres lett tilgjengelig og må ikke svekke lyd- eller brannmotstand for innkassingen. Se fig. 11 og 12.

Se til at monteing av inspeksjonsluke blir gjort riktig i henhold til monteringsveiledningen til luken som blir benyttet.

Fig. 12

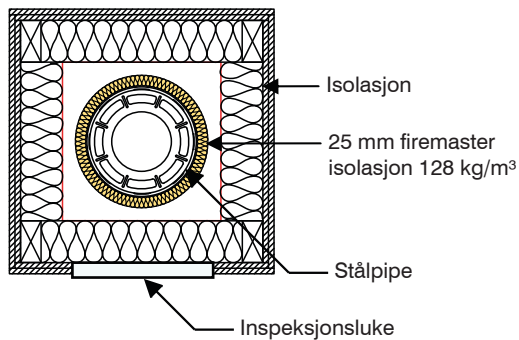


Fig. 13

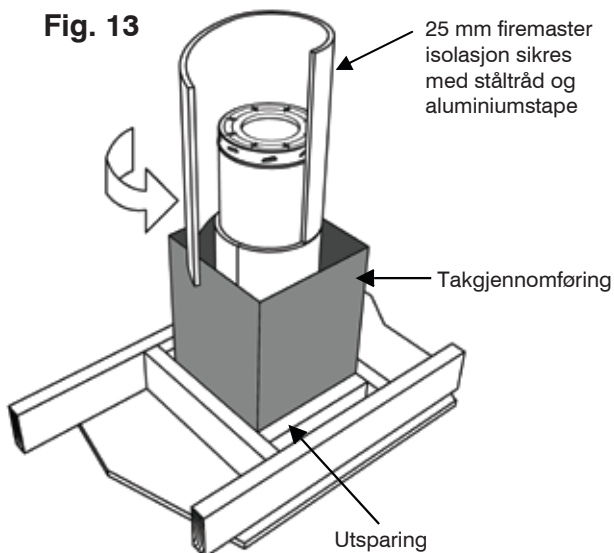
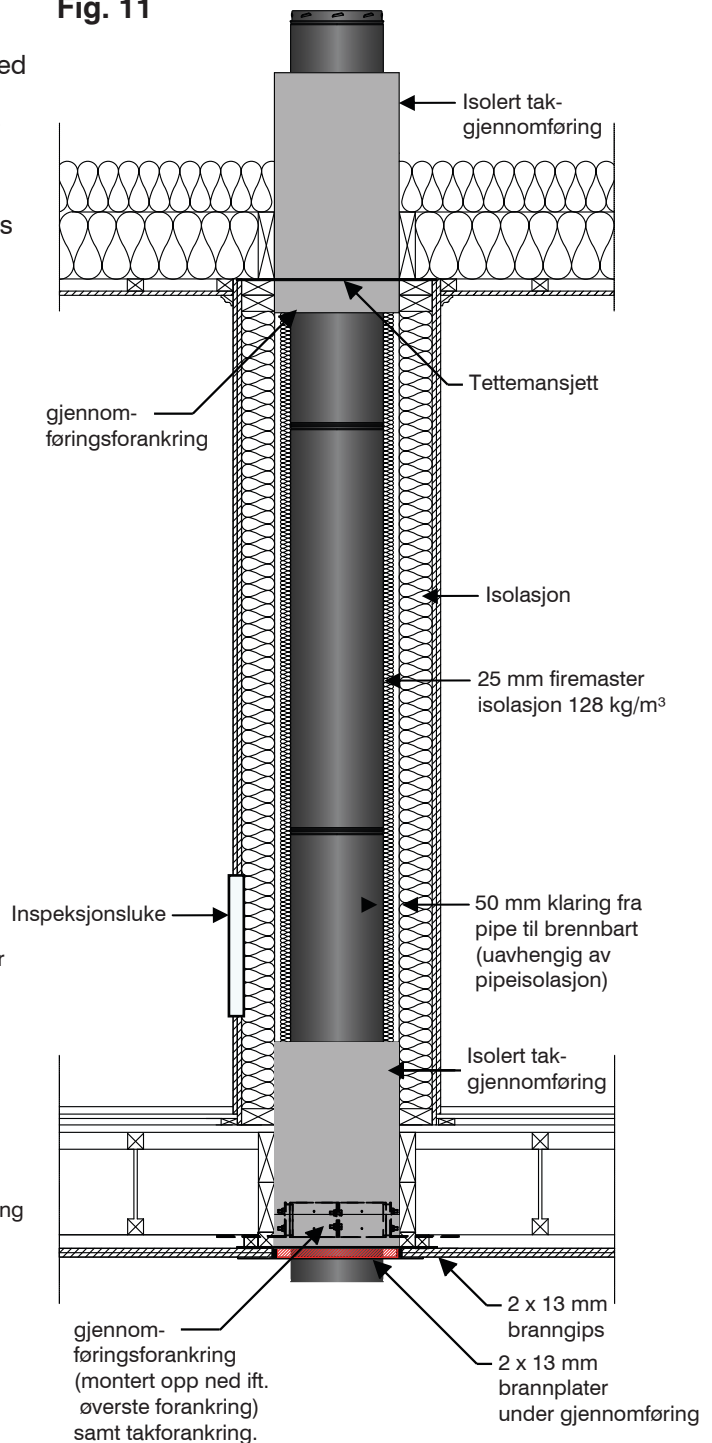


Fig. 11



## Avbøyninger

Avbøyninger kommer i 15 og 30 graders vinkler målt fra horisontalt plan. Om mulig, prøv å unngå avbøyninger da rett pipe er mer effektiv. Det er tillatt med to sett avbøyninger (avbøyning og tilbakebøyning på røykrør og pipe) dvs. 4 stk avbøyingsdeler.

**Montering.** Sett sammen avbøyningene på samme måte som selve pipen ved å vri med klokken. Hver skjøt mellom pipedel og avbøyning må forsterkes med klemringer. Se fig. 14b Se tabell for å beregne pipelengde og sideforskyvning. Maksimum pipelengde mellom avbøyninger er 180 cm. Det kan kun være to pipeseksjoner mellom avbøyninger

**Støttebånd.** Fest støttebåndet rundt den nederste delen av den øverste avbøyningen og stram til skrue og mutter. Støttebåndet festes til bindingsverk/bjelkelag med spiker eller skruer. Ikke monter flere pipeseksjoner før avbøyningen er sikret med støttebånd.

Hvis det er mer enn én pipeseksjon mellom avbøyninger, skal et nytt støttebånd monteres under skjøten mellom pipeseksjonene. Se Figur 14a.

Fig. 14a

2 støttebånd er nødvendig når 2 pipeseksjoner brukes mellom pipebend

Avbøyning

Maks 1800 mm (maks 2 pipeseksjoner)

Fig. 14b

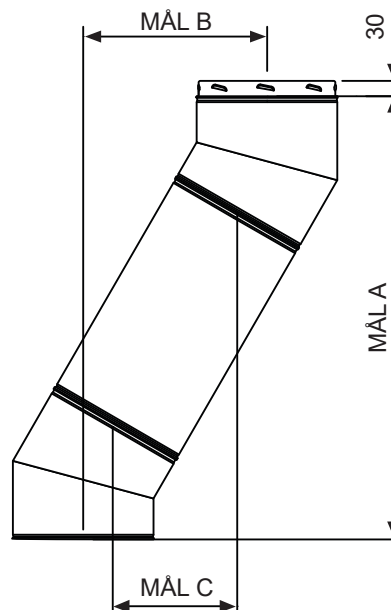
Klemring

Sikringskrue

## Avbøyingskart, Pipedeler

Vinkel bend:	Pipe-seksjon	MÅL A:	MÅL B:	MÅL C:
15° avbøyning	0	418	55	0
	20-del	612	107	52
	25-del	659	120	65
	50-del	877	178	123
	100-del	1360	307	252
	120-del	1575	365	310
30° avbøyning	0	481	129	0
	20-del	652	230	100
	25-del	696	255	125
	50-del	890	367	238
	100-del	1323	618	490
	120-del	1517	730	599

Fig.15





## Gjennomføring i yttertak

Utsparing i yttertak utføres i prinsipp likt som utsparing i etasjeskille. Pipen forankres til utsparingen med et justerbart veggfeste som skrues fast til innsiden av utsparingen (fig. 16). Videre bør det festes en finerplate mellom taksperrene som anvist i figur 17. Denne fungerer som skruefeste for eventuell vannavviser og støtter opp under duk og mansjett slik at dette bedre kan teipes fast.

**Undertetting.** Sett mansjett over pipe og teipe denne til undertaket eller duken (fig. 17). Legg på plass takstein, og kapp til om nødvendig. Takstein må ligge nærmest mulig pipe da takavdekkingen ikke holder store snømengder. Se figur 19.

**Takavdekning.** Legg på takavdekking under takstein i topp. Lim takavdekking til takstein i bunn og på sidene. Form takavdekkingen etter takstein slik at den tetter godt. Se Fig. 19.

**Finèrkasse.** Finèrkasse benyttes på alle tak med takvinkel under 15°, men kan også brukes i andre taktyper. Over takutsparingen (430 x 430mm) plasseres det en 570 x 570 mm finèrkasse med en høyde på minst 600mm over ferdig tak (se fig. 18). Finèrkassen kan også føres gjennom takutsparingen og eventuelt kaldtloft. Takutsparingen må da være 570 x 570mm og finèrkassen utført til 430 x 430mm på innsiden av finèrkassen. Hvis det ikke er flatt tak, må man se figur 1 på side 2 for riktig pipehøyde. Figur 18 viser finèrkasse forakret på et kompakt tak med luftsikt.

Fig. 18

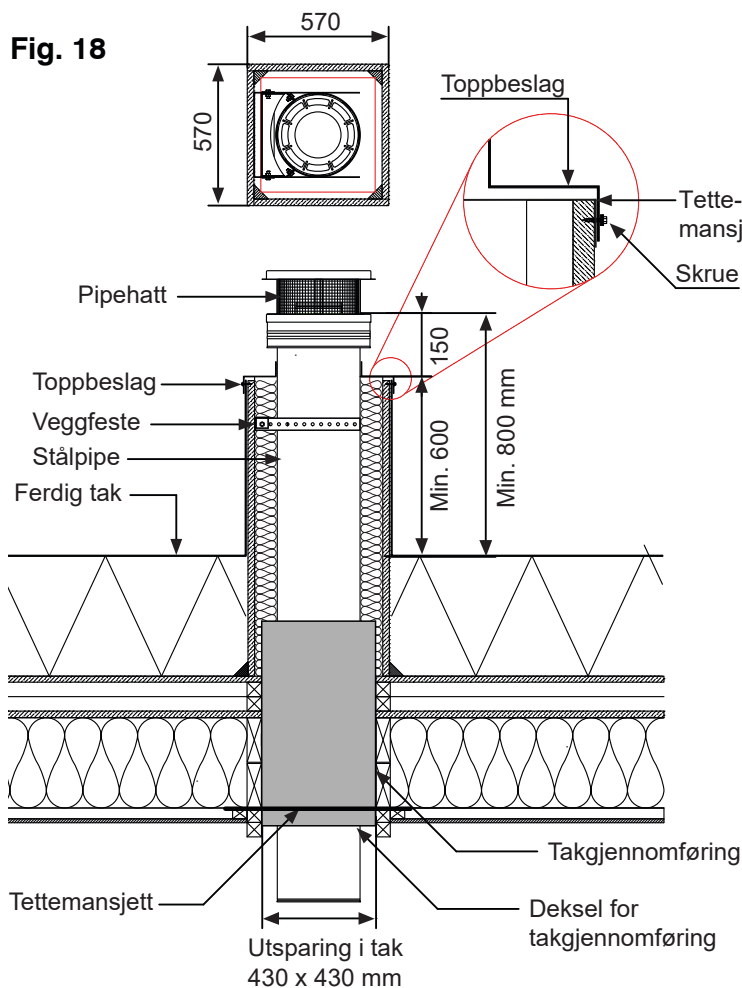


Fig. 16

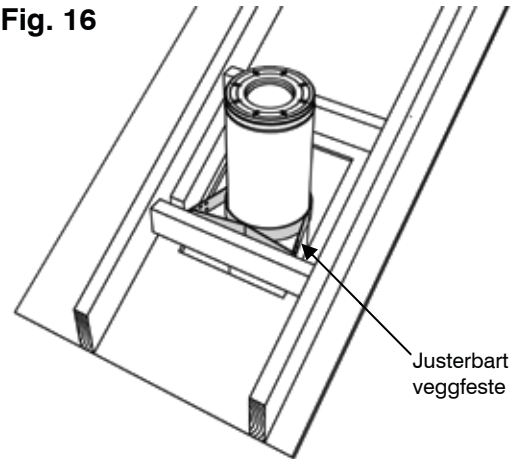


Fig. 17

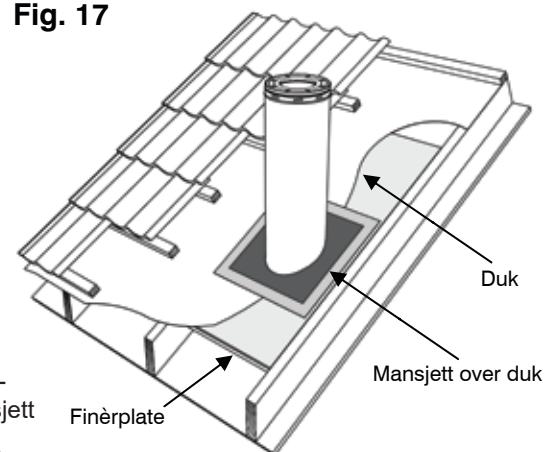
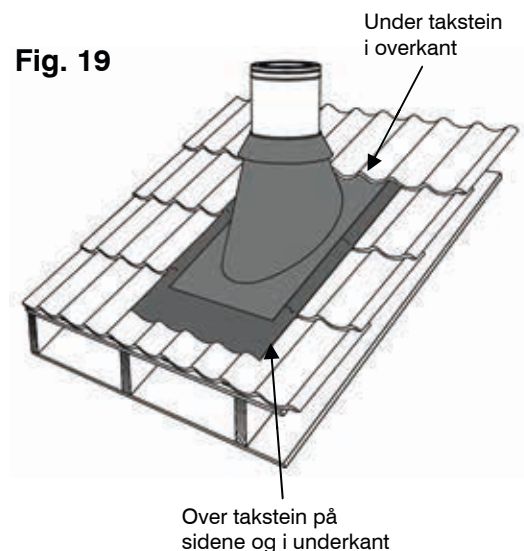


Fig. 19



## Feieluke og pipehatt

Der pipehøyden er mer enn 120 cm fra tak (fig. 19), er det påkrevd feieluke eller feieplattform. Feieluken monteres på samme måte som alle pipeseksjoner og er anbefalt siden denne medfører at det ikke er behov for feieplattform. Pipehatten kan demonteres ved inspeksjon ved å vri pipehatten mot klokken og løfte opp som vist på fig. 20.

## Støttestag over tak

Hvis pipen overskrider 160 cm over tak (se målehøyde på fig. 1) skal det benyttes et støttestag. Et støttestag må benyttes for hver 160 cm over taket. (pipen skal ikke være lengre enn 160 cm mellom to støttestag). Støttestag består av klemring til å feste rundt pipen og to teleskopiske stag samt beslag til å feste til taket (fig. 22).

**NB!** Støttestag bør også benyttes når feieluke er montert over tak.

Fest klemringen rundt pipen og stram til skrue og mutter. Fest deretter stagene. De justerbare stagene er justerbare fra 1,6 cm til 3 meter. Posisjoner stagene slik at de former en ca. 60° vinkel med pipen. Sørg for at det er minimum 10 cm overlapp mellom øvre og nedre halvpart av det justerbare støttestaget. På enden av det ytre røret av det teleskopiske støttestaget er det 2 x Ø4mm hull for sikringsskruer for å låse stagene i riktig lengde.

Monter festebeslagene til stagene til taket med seks skruer per stag. Sørg for vanntett fuging der det måtte være nødvendig. Fest de nederste delene av de justerbare stagene fast i festebeslagene med tilhørende skruer og muttere.

**Pipehatt og tettering.** Bruk en varmebestandig og vannbestandig fugemasse rundt pipen der hvor tetteringen skal festes rett over takbeslaget. La tetteringen gli ned langs pipen til toppen av takbeslaget og til fugemassen. Stram til tetteringen og sørg for en vanntett fuge. Etter at nødvendig pipeseksjoner er montert, (se Fig. 1 for krav til pipehøyde), fest pipehatten til toppen av pipen og Ikke hold på den øverste delen av pipehatten når den festes da dette kan ødelegge pipehatten. Pipehatten kan demonteres for feiing. Se også figur 20 for feieluke.

Fig. 20

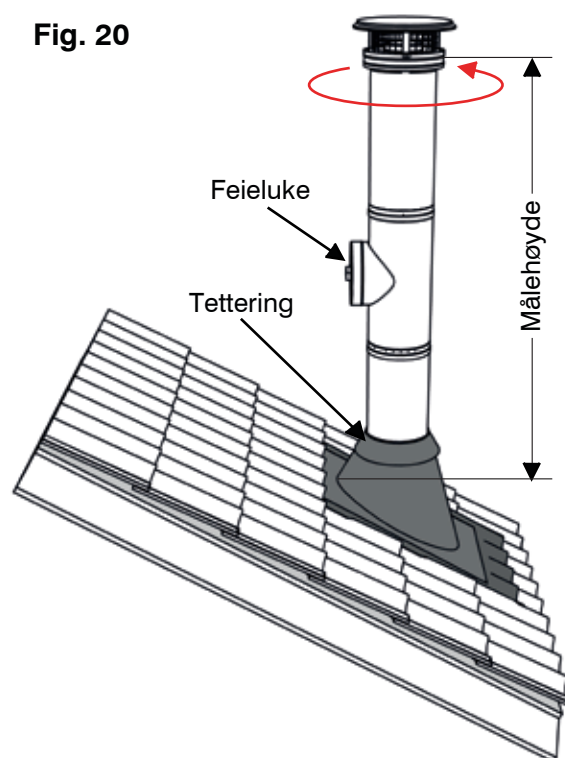


Fig. 21

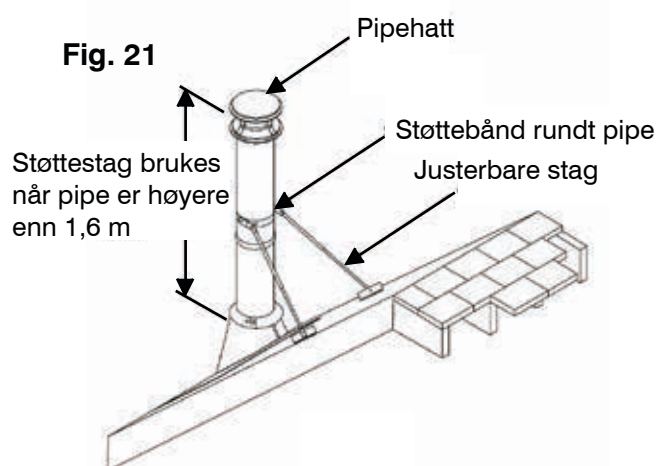
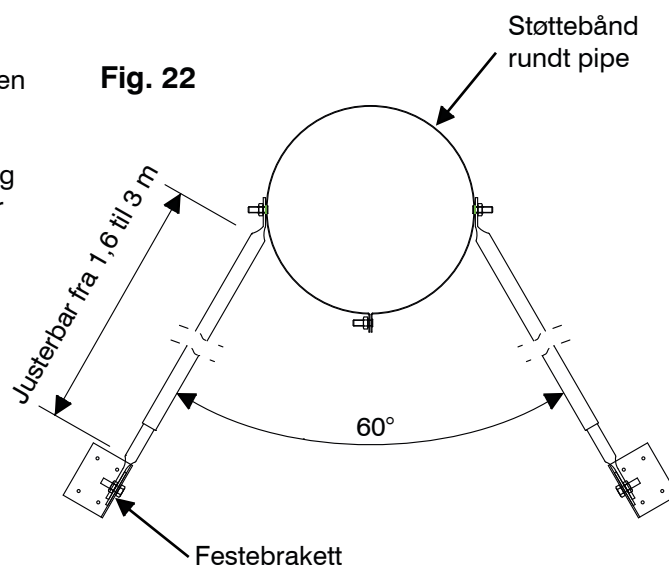


Fig. 22



## Merking og godkjenninger

VL 200 Safety-Vent/Air er testet og godkjent for T450 og NS-EN 1859:2009

Pipen tilfredstiller kravene for T450 og pipebrannmotstand ihht NS-EN 1856-1:2009 for oppføring mot brennbare vegger.

Stålpipen er en tre lags stålpipeline med tilhørende lufttilførsel bestående av 0,5 mm 316L rustfritt stål, isolert med 25 mm keramisk isolasjon med en densitet på 128 kg/m<sup>3</sup>, luftspalte på 20 mm, 12,5 mm termisk isolasjon 128 kg/m<sup>3</sup> og yttervegg av 0,5 mm SS 304 rustfritt stål.

<b>T450</b>	Temperaturklasse 450° kontinuerlig drift
<b>N1</b>	Trykkklasse
<b>S</b>	Resistent mot pipebrann
<b>DV</b>	Tørr og våt drift
<b>R22</b>	Varmemotstand 0,1837 W / (m <sup>2</sup> K)
<b>C50</b>	Minste avstand til brennbart materiale 50 mm
<b>B</b>	Kan installeres både innvendig og utvendig
<b>C</b>	Kan bygges inn ihht monteringsveiledning
<b>316 L / SS304</b>	Rustfritt stål (innerrør / ytterrør)
<b>Lxx100</b>	Godstykkelse 0,5 - 0,6 mm

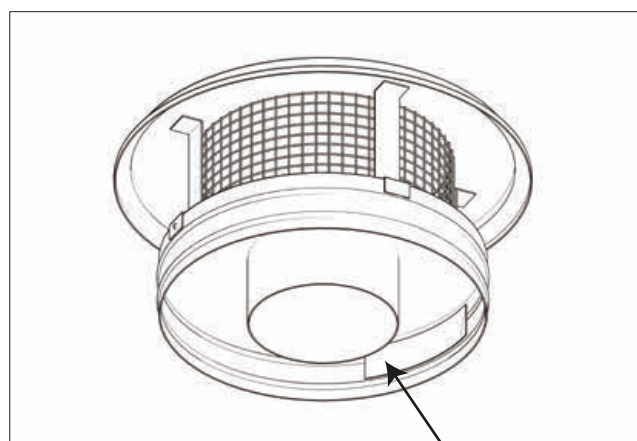
### Merking av pipehatt:

Pipehatt må påføres et typeskilt med dato og signatur.

Anbefalt plassering av merke er underside ved friskluftinntak (se figur).



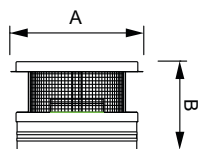
### Pipehatt



Typeskilt

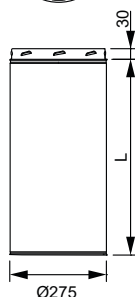
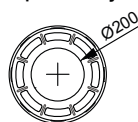
# Pipedeler Safety-Vent Air Stålpipe

## Pipehatt



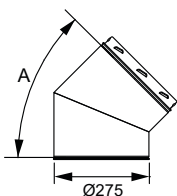
Varenr.	VL8RC-AIR
Mål A	Ø417 mm
Mål B	310 mm

## Pipeseksjoner



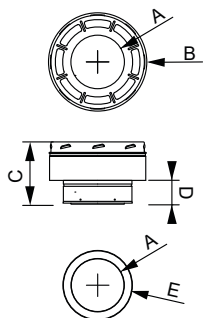
Varenummer	Navn	Lengde (L) (montert)	Total lengde
VL8 200-AIR	20-del	200 mm	230 mm
VL8 250-AIR	25-del	250 mm	280 mm
VL8 500-AIR	50-del	475 mm	505 mm
VL8 1000-AIR	100-del	975 mm	1005 mm
VL8 1200-AIR	120-del	1198 mm	1228 mm

## Avbøyning for pipe



Varenr.	Mål A
VL8E15-AIR	15°
VL8E30-AIR	30°

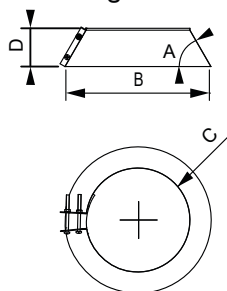
## Adapter, pipe til røykrør



Varenr.	VL8AD-AIR
Mål A	Ø200 mm
Mål B	Ø325 mm
Mål C	193 mm
Mål D	** mm
Mål E	Ø*** mm

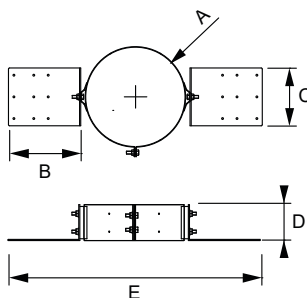
# Pipedeler Safety-Vent Air Stålpipe

## Stormkrage / Tettering



Varenr.	VL8SC-AIR
Mål A	60° vinkel
Mål B	Ø445-475mm
Mål C	Ø300-330 mm
Mål D	106 mm

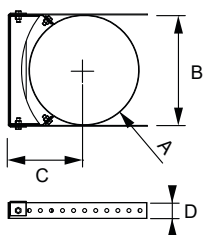
## Takforankring



Varenr.	VL8RS-AIR
Mål A	Ø325 mm
Mål B	200 mm
Mål C	160 mm
Mål D	100 mm
Mål E	703 mm

Bærer opptil 9 meter pipelende.  
Justerbar ihht. takvinkel.

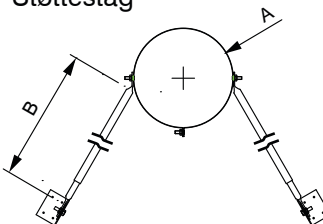
## Veggfeste, Justerbart



Varenr.	VL8WB-AIR
Mål A	Ø325 mm
Mål B	336 mm
Mål C	*** - *** mm
Mål D	40 mm

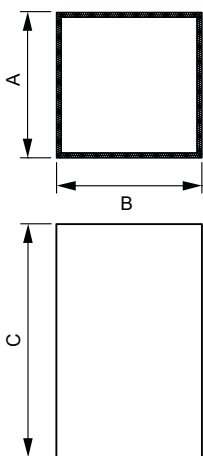
Veggfestet er ikke beregnet for å bære vekten av pipen. Kan justeres 28mm mellom hvert hakk, opp til \*\*\* mm fra senter til vegg.

## Støttestag



Varenr.	VL8RB-AIR
Mål A	Ø*** mm
Mål B	fra og til mm

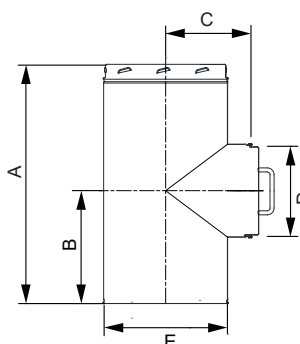
## Isolert takgjennomføring



Varenr.	VL8WS-AIR
Mål A og B	435 mm
Mål C	602 mm

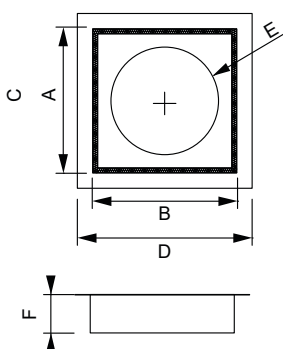
Utsparingsmål: 380 x 380 mm

## Feieluke



Varenr.	VL8E90-AIR
Mål A	*** mm
Mål B	*** mm
Mål C	*** mm
Mål D	Ø *** mm
Mål E	Ø*** mm(ID)

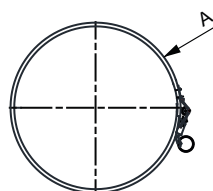
## Gjennomføringsforankring



Varenr.	VL6CS-AIR
Mål A og B	410 mm
Mål C og D	455 mm
Mål E	Ø330 mm
Mål F	100 mm

Utsparingsmål: 430 x 430 mm

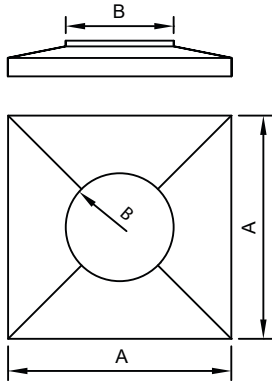
## Klemme



Varenr.	-
Mål A	Ø325

Klemme brukes ved bend.

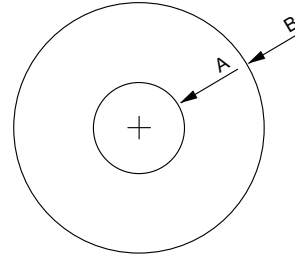
# Røykrørsdeler for Safety-Vent Air Stålpipe



Varenr.	SS108
Mål A	600 mm
Mål B	Ø280 mm

Varenr.	SS107
Mål A	500 mm
Mål B	Ø280 mm

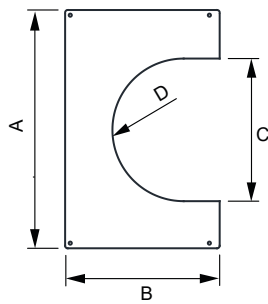
Rund pynteramme



Varenr.	VL6TP01-AIR
Mål A	Ø*** mm
Mål B	Ø*** mm

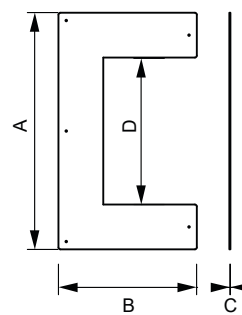
Rund pynteramme brukes for å dekke til utsparring i taket for startboksen.

Firkantet pynteramme skråtak pipe



Varenr.	VL8TP04-FI
Mål B	301 mm
Mål C	277 mm
Mål D	R163 mm

Firkantet pynteramme



Varenr.	VL6TP02-AIR
Mål A	*** mm
Mål B	*** mm
Mål C	*** mm
Mål D	*** mm

Pynteramme for tartboks kan brukes fra 0 - 45 graders takvinkel.